

19- INFÖRDA SÄKERHETSANORDNINGAR

- 1) SÄKERHETSVENTIL (BILD 1 - REF. 21): En certifierad säkerhetsventil som är installerad i tryckluftssystemet, under tryckströmställaren. Den hanterar överttryck om tryckströmställaren p.g.a. felaktigheter inte fungerar. För säkerhetsventilarbete måste operatören slå ifrån anordningen och begära support från underhållspersonal.
- 2) TRYCKSTRÖMSTÄLLARE (BILD 1 - REF. 20): En elektrisk tryckluftsanordning (inställd till minst 7 bar och högst 10 bar) som är installerad på tryckluftssystemet. Den kontrollerar automatisk uppstartning av kompressorn när drifttrycket sjunker till 7 bar och stänger automatiskt av när trycket når 10 bar.
- 3) KYLFLÄKTKÅPA (BILD 1 - REF. 5): Fast plastskydd som har fests med hjälp av skruvar på basen till pumpsystemet med dubbelcylinder. Den stoppar oavsiktlig kontakt med kylfläkten när den är i rörelse.
- 4) TERMISK ÅTERSTÄLLARE (BILD 1 - REF. 14): Värmskydd som är installerat på elsystemet och som stopper elmotorn i händelse av kraftöverbelastning och/eller kortslutning. Återställning kan utföras genom att trycka på motsvarande knapp (se BILD 6 - ref. 4).
- 5) MANOMETER TILL TANK (BILD 1 - REF. 18): Detta är en mätanordning som är installerad på en av maskinens tankar. Den visar trycket för tryckluften inuti tanken.
- 6) UTLOPPSTRYCKMÄTARE (BILD 1 - REF. 22): En mätanordning som är installerad på kompressorns tryckluftssystem ovanför luftutloppstappen. Den visar utloppstrycket som kan justeras med hjälp av motsvarande tryckregulator (0 + 10 bar) (BILD 1 - ref. 18).

! ALLA INSTALLERADE SÄKERHETSANORDNINGAR PÅ KOMPRESSORN MÅSTE KONTROLLERAS REGELBUNDEN FÖR ATT GARANTERA ATT DE FUNGERAR KORREKT. EVENTUELLA SÄKERHETSANORDNINGAR SOM INTE FUNGERAR KORREKT ELLER SOM ÄR SKADADE MÅSTE BYTAS UT OMEDELBART.

! HANTERING, UTESLUTNING OCH/ELLER BORTTAGANDE AV INSTALLERADE SÄKERHETSANORDNINGAR PÅ KOMPRESSORN ÄR STRÄNGT FÖRBUDET. DET ÄR STRÄNGT FÖRBUDET ATT BYTA UT EN INSTALLERAD SÄKERHETSANORDNING ELLER DELAR I SÄKERHETSANORDNINGAR MOT ICKE-ORIGINALDELAR.

20- VARNINGSMÄRKEN

Varningmärken som används är i form av klistermärken som appliceras på kompressorn utsida (BILD 4).

- Definitioner av märken:
- 1) Varning - elkraft; 3) Varning - hög temperatur; 5) Stäng av strömmen;
 - 2) Varning - automatisk uppstartning; 4) Läs instruktionerna; 6) Skydda din hörsel.

! VARNINGSMÄRKET MÅSTE HÅLLAS RENT SÅ ATT DET ÄR SYNLIGT. VARNINGSMÄRKEN SOM ÄR SKADADE MÅSTE BYTAS UT. BE OM NYTT VARNINGSMÄRKE FRÅN TILLVERKAREN ELLER DEN AUKTORISERADE LEVERANTÖREN. DET ÄR STRÄNGT FÖRBUDET ATT TA BORT OCH/ELLER SKADA VARNINGSMÄRKET SOM ÄR FÄST PÅ KOMPRESSORN.

21- PERSONLIG SKYDDSTRÜSTNING

! PERSONLIG SKYDDSTRÜSTNING SOM TILLVERKAREN HAR TILLHANDAHÅLLIT MÅSTE ANVÄNDAS. AUKTORISERADE OPERATÖRER MÅSTE BARA PERSONLIG SKYDDSTRÜSTNING SOM TILLHANDAHÅLLITS AV TILLVERKAREN AV DE REDSKAP SOM ANVÄNDS FÖR ARBETET SOM SKA UTFÖRAS.

! AUKTORISERADE OPERATÖRER FÅR INTE HA PÅ SIG KLÄDER ELLER NÅGON UTTRUSTNING SOM KAN FASTNA I KOMPRESSORN.

MÄRKE	OBLIGATORISK PPE	TYP AV ARBETE
	• Handskydd (värmebeständiga handskar)	Då underhållsarbeten måste utföras medan elmotorn och pumpsystemet med dubbelcylinder fortfarande är varma.
	• Hörselskydd (hörselkåpor)	Vid alla arbetsfaser
	• Fotskydd (skor med förstärkt tåhätta)	Vid transport av kompressorn

22- KVARSTÄENDE RISKER

Trots att tillverkaren har infört alla tekniska konstruktionslösningar för att göra kompressorn så säker som möjligt måste auktoriserade operatörer vara medvetna om kvarstående risker.

KVARSTÄENDE RISK	Fera för brännskador vid oavsiktlig kontakt med pumpsystemet med dubbelcylinder och elmotorn.
SKADANS SVÄRHETSGRAD	Mild skada (vanligtvis möjlig att råda bot på).
ANSVAR	Ansvar kan införlivas om operatören frivilligt beslutar sig för att utföra en felaktig eller förbjuden åtgärd.
SANNOLIKHET	Liten och oavsiktlig.
FAS DÅ RISKEN FÖRELIGGER	Drift.
LÄMPLIGA BESTÄMMELSER	Varningmärken (se punkt 20). Åtgärder om att använda personlig skyddsutrustning (se punkt 21) och/eller att vänta på att kompressorn svalnar av.

23- OMRÅDEN SOM AUKTORISERADE OPERATÖRER TAR PÅ SIG

OMRÅDE A: På kompressorns baksida brevid kommandoanordningarna (se BILD 7) för att slå på och slå av kompressorn, ansluta/koppla från redskap, läsa av mätaren och reglera trycket, rengöra eller byta ut luftfiltret och öppna/stänga kondensatpumpen.
OMRÅDE B: Vid arbete (se BILD 7) för att utföra lämpliga förfaranden beroende på vilken typ av redskap som används (t. ex. fanering, etc.).

24- KOMMANDOANORDNINGAR

Kommandoanordningarna visas i BILD 5.

- 1) Avluftare 3) Strömställare, PÅ (I)/AV (O) 5) Tenkmanometer
- 2) Tryckregulator för utlopp 4) Tryckströmställare 6) Manometer till tank

25- KONTROLLER FÖRE UPPSTART

! INNAN UPPSTART AV ANORDNINGEN MÅSTE AUKTORISERADE OPERATÖRER UTFÖRA FÖLJANDE KONTROLLER.

- 1) Se till att inga obehöriga befinner sig i omedelbar närhet av anordningen.
- 2) Se till att säkerhetsanordningarna inte är skadade och att de är korrekt installerade och driftsdugliga (se punkt 19).
- 3) Se till att anordningen är korrekt placerad (se punkt 15).
- 4) Se till att strömställaren för PÅ (I)/AV (O) är i läget AV (O) (se punkt 24).
- 5) Se till att kondensatpumpen är stängd (BILD 1 - ref. 12).
- 6) Använd den obligatoriska personliga skyddsutrustningen (se punkt 21).
- 7) Se till att du har läst och förstått alla delar i denna manual.

26- AKTIVERING AV ANORDNINGEN

FARA FÖR BRÄNSKADOR VID OAVSIKTLIG KONTAKT MED PUMPSYSTEMET MED DUBBELCYLINDER OCH ELMOTORN. VARNING - KVARSTÄENDE RISK (SE PUNKT 22)

TILLVERKAREN FRÅNSÄGER SIG ALLT ANSVAR FÖR SKADOR PÅ PERSONER, DJUR ELLER FÖREMÅL SOM ORSAKATS P.G.A. UNDERLÄTELSE ATT UPPFYLLA FÖRESKRIFTER OCH VARNINGAR SOM BESKRIVS I DENNA MANUAL. TILLVERKAREN FRÅNSÄGER SIG ALLT ANSVAR FÖR RESULTATET AV ANVÄNDNING EFTERSOM DETTA BEROR PÅ VILKA REDSKAP SOM ANVÄNDS OCH DE AUKTORISERADE OPERATÖRERNAS YRKESMÄSSIGA KOMPETENS.

DE AUKTORISERADE OPERATÖRERNA FÅR ENBART STARTA UPP KOMPRESSORN EFTER ATT HA UTFÖRT DE OBLIGATORISKA KONTROLLER SOM BESKRIVS I PUNKT 25.

! INNAN ANVÄNDNING AV DEN AKTUELLA KOMPRESSORN MÅSTE AUKTORISERADE OPERATÖRER LÄSA OCH FÖRSTÅ ALLA DELAR I DENNA MANUAL. SE TILL ATT OBEHÖRIGA PERSONER INTE KOMMER I OMEDELBAR NÄRHET AV KOMPRESSORN UNDER DRIFT.

! AUKTORISERADE OPERATÖRER FÅR INTE LÄMNA ANORDNINGEN ÖVERVAKAD NÄR DEN ÄR I DRIFT ELLER VID UNDERHÅLLSARBETE.

- 1) Anslut kompressorn till kraftförsörjningen genom att sätta i kontakten;
- 2) Slå på kompressorn med strömställaren för PÅ/AV (BILD 5 - ref. 3) och se till att den är i läget PÅ (I) (kompressorn är i drift tills den når det maximala drifttrycket på 10 bar. Efter detta slås den av automatiskt);
- 3) Reglera utloppstrycket med hjälp av den relevanta regulatorn (BILD 5 - ref. 2) enligt vilket redskap som används och typen av arbete. Kontrollera trycket som visas på den relevanta mätaren (BILD 5 - ref. 6);

! SKRUVA INTE UTLOPPSTRYCKVENTILEN HELA VÄGEN (BILD 5 - REF. 2), DÅ RISKERAR DU ATT SKADA MEMBRANET.

- 4) Anslut redskapet till lufröret (förlängning);
- 5) Anslut luftslangen (förlängning) till en maskins avluftare (BILD 5 - ref. 1);

! LUFRÖR (FÖRLÄNGNING), ANSLUTNINGAR OCH REDSKAP SOM UPPFYLLER DEN RELEVANTA TILLVERKARENS MANUALER MÅSTE ANVÄNDAS.

! DET ÄR STRÄNGT FÖRBUDET ATT ANVÄNDA OLÄMPLIGA LUFTSLANGAR (FÖRLÄNGNINGAR), ANSLUTNINGSDELAR OCH VERKTYG SOM INTE UPPFYLLER GÄLLANDE FÖRESKRIFTER.

- 6) Utför arbetet (kompressorn kommer att starta om automatiskt om drifttrycket sjunker under 7 bar);
- 7) När arbetet är färdigt slå av kompressorn enligt beskrivningen i punkt 27.

BILD 4



BILD 5

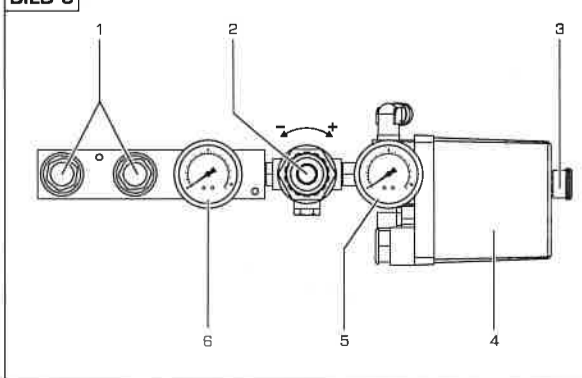


BILD 6

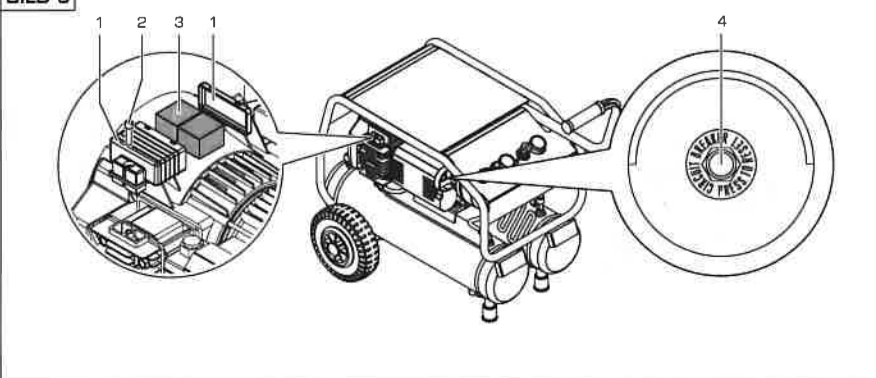
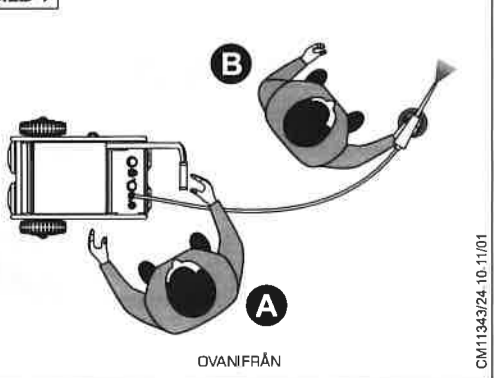


BILD 7



27- AVSTÄNGNING AV KOMPRESSORN

- ! Slå av kompressorn enligt följande när arbetet är färdigt:
 - 1) Slå av kompressorn med hjälp av PÅ/AV-strömställaren (BILD 5 - ref. 3) och se till att den är i läget AV (O).
 - 2) Koppla från maskinen från huvudkraftförsörjningen genom att ta ur kraftkabelkontakten från uttaget och placera den nära maskinen.
- 3) Koppla från redskapen från lufröret (förlängning).
- 4) Koppla från lufröret (förlängning) från kompressorns luftutloppstapp (BILD 5 - ref. 1).
- 5) Dränera enbart tankens kondensatpump när arbetscykeln har avslutats (BILD 1 - ref. 12).

28- ÅTERSTÄLL ARBETE - TERMISK ÅTERSTÄLLNING

- ! Om det är en överbelastning och/eller en kortslutning i den elektriska motorn, kommer den termiska säkringen att lösa ut och stoppa den elektriska motorn. För återställning av termisk säkring, följ dessa steg:
 - 1) Vrid PÅ/AV-strömställaren (BILD 5 - ref. 3) till läget AV (O);
 - 2) Tryck in knappen för termisk återställning (BILD 6 - ref. 4);
 - 3) Vanta en stund innan du startar om kompressorn.
- ! OM KOMPRESSORN INTE STARTAR EFTER EN TERMISK ÅTERSTÄLLNING MÅSTE DEN KVALIFICERADE OPERATÖREN BEGÄRA ATT UNDERHÅLLSPERSONAL OCH/ELLER DEN AUKTORISERADE LEVERANTÖREN INGRIPER.

29- NÖDSTOPP

- ! Nödstopp för kompressorn kan utföras genom att vrida PÅ/AV-strömställaren till läget AV (O) (BILD 5 - ref. 3). För att undvika eventuell fara måste auktoriserade operatörer utföra följande arbeten:
 - 1) FÖR OMEDELBART PÅ/AV-STRÖMSTÄLLAREN TILL LÄGET AV (O) (BILD 5 - REF. 3).
 - 2) MEDDELA SKYDDSCHEFEN OM NÖDSITUATIONEN (DÅ KOMPRESSORN ANVÄNDS INOM ETT FÖRETAG).

30- UPPSTARTNING EFTER ETT NÖDSTOPP

Efter att ha löst de problem som utlöste nödsituationen och ha kontrollerat att ingen skada och/eller avvikelser har orsakats kompressorn, starta kompressorn enligt beskrivningen i punkt 26 efter medgivande från skyddschefen (då kompressorn används inom ett företag).

31- STANDARDUNDERHÅLL

- ! Alla verkemheter som utförs för att garantera användning och drift av kompressorn genom olika typer av arbeten (reglering, kontroll av ventiler, rengöring av luftfilter, etc.) som genomförs av auktoriserad underhållspersonal enligt förbestämda tidsintervall.
- ! AUKTORISERADE OPERATÖRER FÅR ENDAST UTFÖRA ARBETEN SOM DE ÄR KVALIFICERADE ATT UTFÖRA (SE PUNKT 6) OCH MED MEDGIVANDE FRÅN SKYDDSCHEFEN (DÅ KOMPRESSORN ANVÄNDS INOM ETT FÖRETAG).
- ! DET ÄR FÖRBUDET FÖR AUKTORISERADE OPERATÖRER ATT LÄMNA KOMPRESSORN ÖVERVAKAD NÄR DEN ÄR I DRIFT OCH VID UNDERHÅLLSARBETE

TABELL FÖR STANDARDUNDERHÅLL

FREKVENNS	ARBETSOMRÅDE	ARBETSTYP
1 EN GÅNG OM DAGEN	Säkerhetsanordningar	Se till att de är intakta, korrekt installerade och driftsdugliga.
	Elkabel och elkontakt	Visuell kontroll av användningsstatus.
7 VARJE VECKA	Tankar	Placera kompressorn på marken och öppna dräneringskranen för att dränera kondens från tankarna efter varje arbetscykel (BILD 1 - ref. 12)
	Hjul	Kontroll av hjultryck. Pumpa senare upp med tryckluft till högst 2,5 bar
	N. 2 luftfilter	1) Lossa skruvarna (BILD 6 - ref. 2); 2) Ta bort kåpan (BILD 6 - ref. 1); 3) Ta bort filtren (BILD 6 - ref. 3) och rengör dem med tryckluft; 4) Sätt tillbaka kåpan efter att du har satt tillbaka filtren. OBS. BYT UT FILTRER OM DE ÄR TYDLIGT SLITNA.

32- SÄRSKILT UNDERHÅLL

- ! Alla åtgärder som utförs för att garantera användning och drift av kompressorn, genom olika typer av arbeten (reglering, kontroll av ventiler, rengöring av luftfilter, etc.) som genomförs av tillverkarens tekniker enligt förbestämda tidsintervall och vid slitage.
- ! VID SÄRSKILT UNDERHÅLL MÅSTE MAN BEGÄRA TEKNISK ASSISTANS FRÅN TILLVERKAREN ELLER DEN AUKTORISERADE LEVERANTÖREN.

33- SKROTNING

- ! Vid avyttring av kompressorn måste man beakta gällande lagstiftning. Avyttra de olika delmaterialen separat (plast, koppar, järn, etc.).

34- RESERVDLAR

- ! VID SÄRSKILT UNDERHÅLL MÅSTE MAN BEGÄRA TEKNISK ASSISTANS FRÅN TILLVERKAREN ELLER DEN AUKTORISERADE LEVERANTÖREN.
- ! ANVÄNDNING AV ICKE-ORIGINALDELAR ÄR FÖRBUDET.

35- AVVIKELSER - ORSAKER - LÖSNINGAR

I följande tabell visas olika scenarion som kan uppstå vid användning av anordningen.

! AUKTORISERADE OPERATÖRER FÅR ENDAST UTFÖRA ARBETEN SOM DE ÄR KVALIFICERADE ATT UTFÖRA (SE PUNKT 6) OCH MED MEDGIVANDE FRÅN SKYDDSCHEFEN (DÅ KOMPRESSORN ANVÄNDS INOM ETT FÖRETAG).

AVVIKELSER	ORSAK	LÖSNING
Kompressorn startar inte, eller stoppas och går inte att starta om.	Ingen elförsörjning. Termisk återställning p.g.a. spänningsöverbelastning och/eller kortslutning.	1) Kontrollera att PÅ/AV-strömställaren är i läget PÅ (I) (BILD 5 - ref. 3); 2) Kontrollera att elkontakten fungerar korrekt och är korrekt isatt; 3) Kontrollera att eventuella förlängningar som används och kontakten fungerar korrekt; 4) Kontrollera att huvudströmställaren fungerar och är i läget PÅ. Utför det förfarande som beskrivs i punkt 28.
Kompressorn startar om flera gånger, även utan ett redskap.	Läckage från lufröret, redskapet eller tryckluftssystemet.	1) Kontrollera att tryckluftssystemet inte är skadat; 2) Kontrollera att lufröret och redskapen är intakta samt anslutningarna.
Redskapet släpper inte ut luft.	Tanken är inte tryckluftsfyllt. Felaktig reglering av utloppstrycket. Redskapet är skadat.	Slå på kompressorn, vänta tills tanken fylls och kontrollera trycket på den relevanta mätaren (BILD 5 - ref. 5). Kontrollera att värdet som visas på utloppstryckmätaren (BILD 5 - ref. 6) är högre än 0 (noll) bar. Kontrollera att redskapet är intakt och effektivt.
Tryckfall i lufttanken.	Läckage från lufröret, redskapet eller tryckluftssystemet.	1) Kontrollera att tryckluftssystemet inte är skadat; 2) Kontrollera att lufröret och redskapet inte är skadade; 3) Kontrollera att anslutningarna mellan kompressor och lufrör och mellan lufrör och redskap fungerar korrekt; 4) Kontrollera att dräneringsventilen (BILD 1 - ref. 12) är tät försluten.
Säkerhetsventil aktiveras.	Fel i tryckströmställaren.	
Luftförlust från tryckströmställaren när kompressorn är av.	Smutsig eller sliten returventil.	Kontakta en auktoriserad leverantör.
Kompressorn vibrerar och/eller avger mycket ljud.	Mekaniskt fel.	
Frekventa uppstartningar och låg prestanda.	Smutsiga luftfilter.	Rengör filter (se punkt 31).