



Tanaka

RESERVDELSKATALOG

GRÄSRÖJARE

AST - 5000

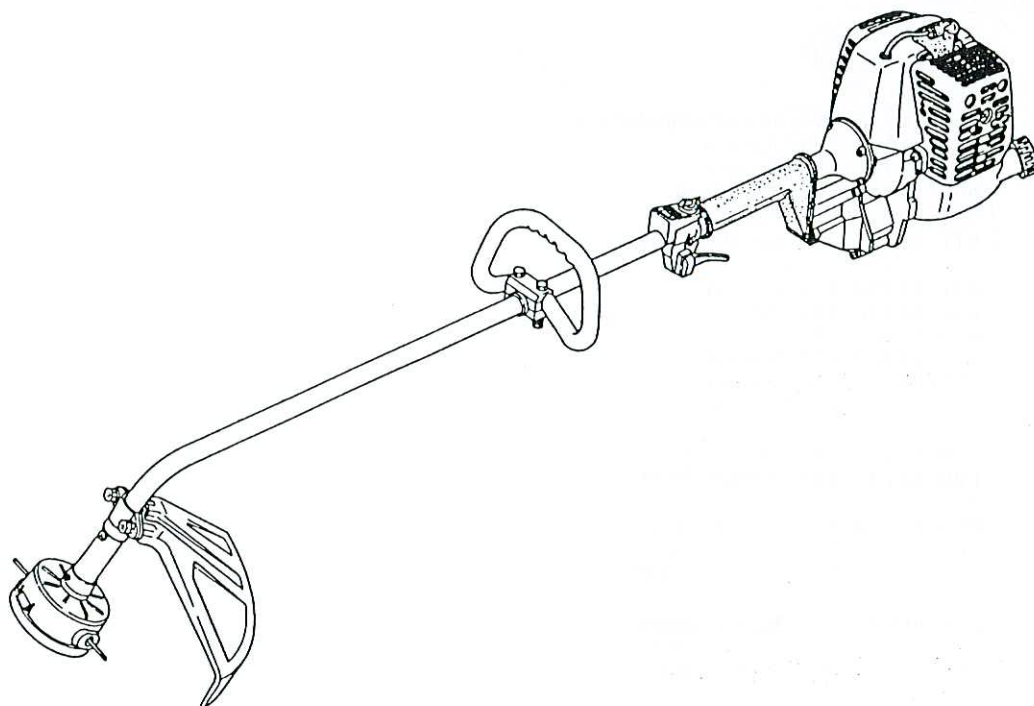


FIG. 1 MOTOR

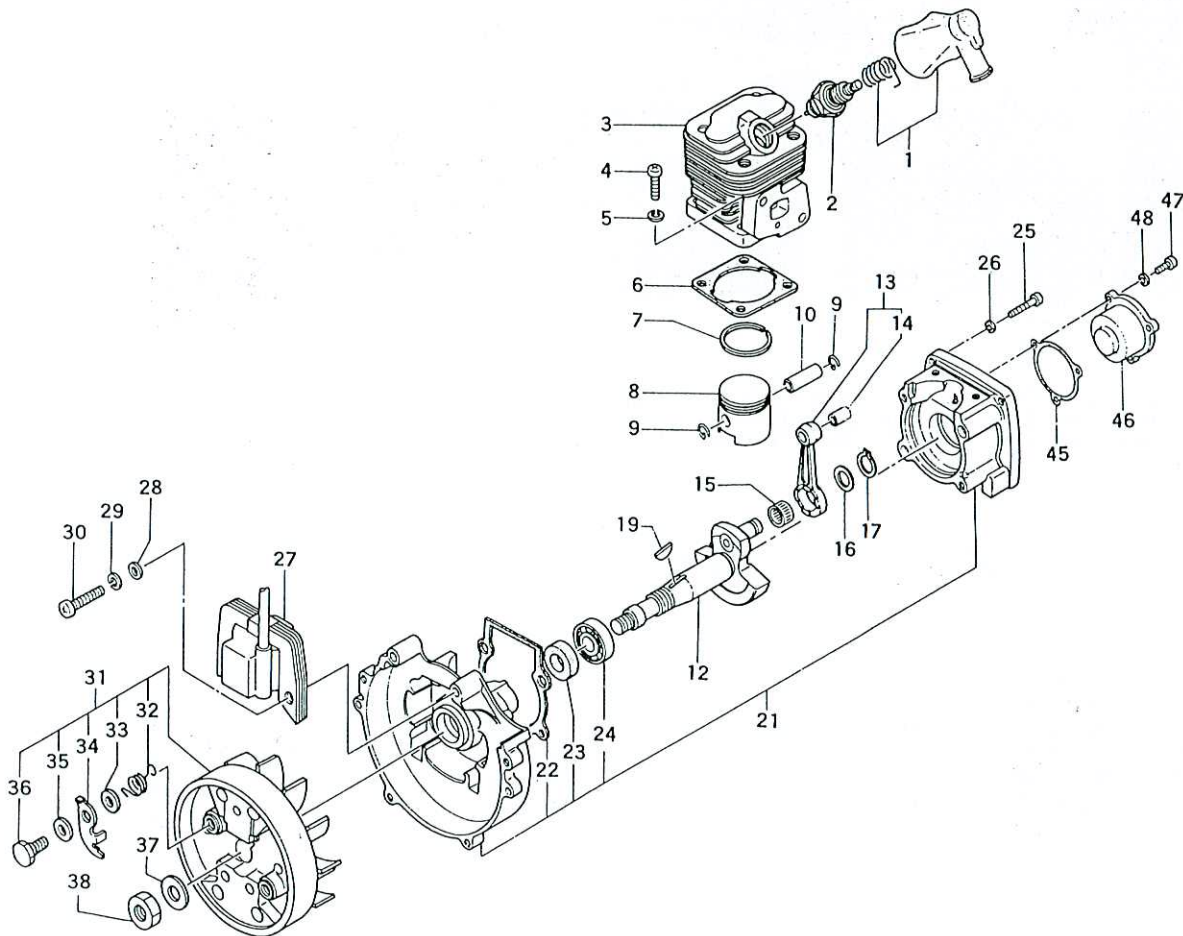


FIG. 1 MOTOR

ART NR	FIG NR	TILLVERK- NINGNS.NR	BENÄMNING	ANTAL	SERIE NR	ANMÄRKNING
501367200	1-001	157-0631A-900	Tändstiftskåpa komplett	1		
2017	1-002	018-11660-200	Tändstift	1		
5300	1-003	002-0634F-200	Cylinder	1		
0032	1-004	990-11050-181	Skruv 5 x 18	4		
0253	1-005	992-10050-012	Fjäderbricka 5	4		
5301	1-006	017-0631A-200	Cylinderpackning	1		
3941	1-007	041-00000-210	Kolring	1		
5302	1-008	031-0634F-800	Kolv	1		
3505	1-009	039-06100-200	Låsring	2		
3699	1-010	037-06097-200	Kolvbult	1		
5303	1-012	059-0634F-200	Vevaxel	1		
5304	1-013	061-0634F-800	Vevstake	1		
3510	1-014	999-62071-127	Lager F-79	1		
5305	1-015	999-62101-432	Nållager 101 48	1		
1614	1-016	801-10205-202	Bricka	1		
2866	1-017	993-50010-002	Låsring C-10 UT	1		
2009	1-019	068-10100-200	Krysskil 3 x 13 x 4.5	1		
5306	1-021	072-0634F-900	Vevhus komplett	1		
7208	1-022	090-06097-200	Vevhuspackning	1		
4006	1-023	999-66152-500	Tätning 152 57	1		
1021	1-024	999-61600-200	Kullager 6002	1		
0036	1-025	990-11050-251	Skruv 5 x 25	4		
0253	1-026	992-10050-012	Fjäderbricka 5	4		
7209	1-027	167-20508-800	Tändspole inkl. transistor	1		

FIG. 1 MOTOR

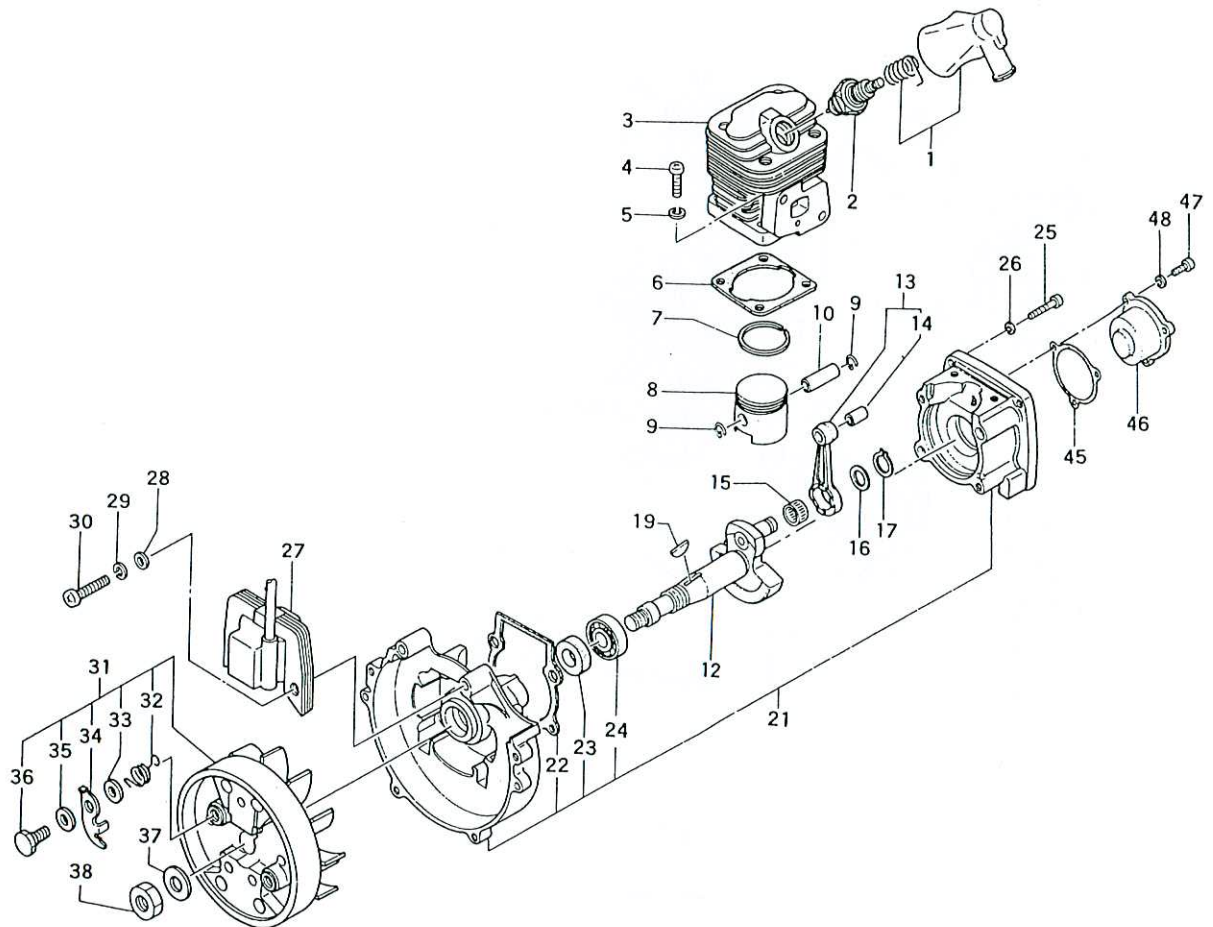


FIG. 1 MOTOR

ART NR	FIG NR	TILLVERK- NING.S.NR	BENÄMNING	ANTAL	SERIE NR	ANMÄRKNING
501361466	1-028	992-00050-011	Specialbricka 5	2		
0253	1-029	992-10050-012	Fjäderbricka 5	2		
0033	1-030	990-11050-201	Skruv 5x20	2		
5307	1-031	155-20514-900	Magnethjul komplett	1		
5308	1-032	790-0833H-202	Spärrfjäder	2		
2025	1-033	786-00601-200	Bricka	2		
5309	1-034	788-0833H-201	Startspärr	2		
3002	1-035	822-00601-200	Mellanlägg	2		
2027	1-036	793-10200-201	Bult	2		
0208	1-037	992-00120-011	Bricka 12	1		
5310	1-038	991-11120-011	Mutter 12 special	1		
5311	1-045	317-0834F-200	Packning	1		
5312	1-046	078-0834F-200	Lock	1		
0028	1-047	990-11050-121	Skruv 5x12	3		
0253	1-048	992-10050-012	Fjäderbricka 5	3		

FIG. 2 MOTOR

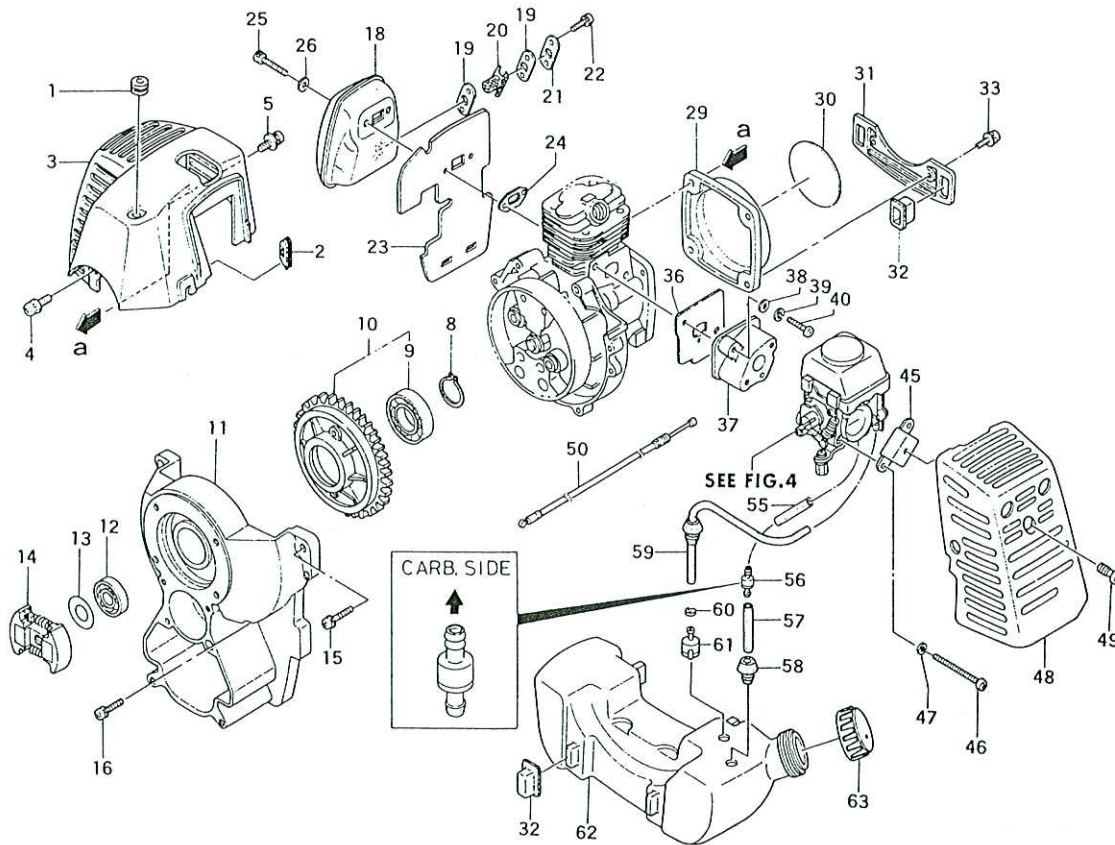


FIG. 2 MOTOR

ART NR	FIG NR	TILLVERK- NING NR	BENÄMNING	ANTAL	SERIE NR	ANMÄRKNING
501364023	2-001	202-01003-201	Genomföring	1		
7214	2-002	203-0631A-200	Genomföring	1		
7215	2-003	738-0631A-200	Värmeskydd	1		
0021	2-004	994-15040-222	Skruv 4x22	2		
0015	2-005	994-15040-122	Skruv 4x12	2		
1755	2-008	993-50017-002	Låsring C-17 UT	1		
5313	2-009	999-61800-301	Kullager 6003 ZZ	1		
5314	2-010	774-0634F-800	Startkrans	1		
5315	2-011	112-0634F-200	Fläkthus	1		
2865	2-012	999-61800-001	Kullager 6000 Z	1		
5316	2-013	173-35500-200	Shimsbricka A 0.20	1		
5317	2-013	174-35500-200	Shimsbricka A 0.30	1		
3179	2-013	175-35500-200	Shimsbricka A 1.0	1		
5318	2-014	277-0634F-900	Koppling komplett 48 mm	1		
0033	2-015	994-14050-202	Skruv 5x20	1		
0039	2-016	994-14050-402	Skruv 5x40	3		
7217	2-018	706-0631A-800	Ljuddämpare	1		
3321	2-019	751-04200-200	Packning	2		
7218	2-020	732-0631A-200	Insats	1		
7219	2-021	734-0631A-200	Utblåsningsrör	1		
0013	2-022	994-14040-082	Skruv 4x8	2		
7220	2-023	133-0631A-200	Värmeskydd	1		
3672	2-024	737-06100-210	Avgaspackning	1		
7216	2-025	990-51050-503	Insesskruv 5x50	2		

FIG. 2 MOTOR

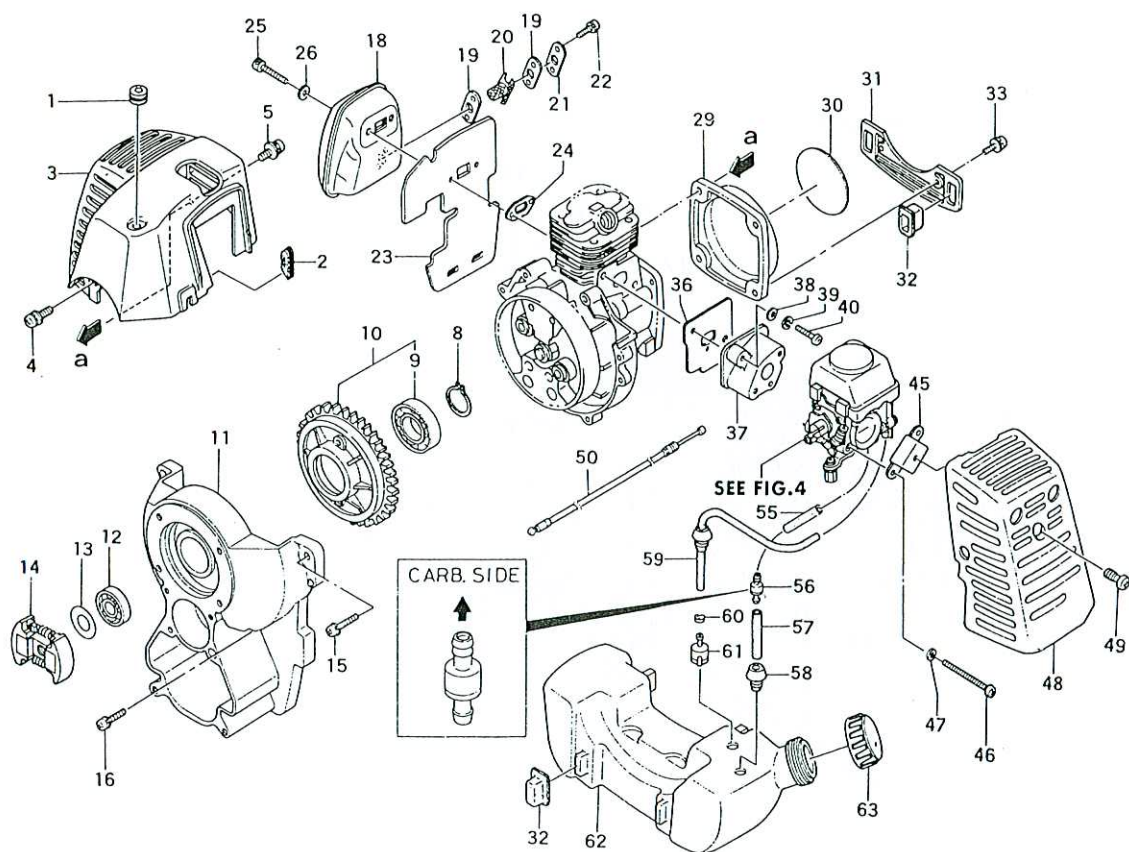


FIG. 2. MOTOR

ART NR	FIG NR	TILLVERK- NING NR	BENÄMNING	ANTAL	SERIE NR	ANMÄRKNING
501360203	2-028	992-01050-011	Bricka 5	2		
5319	2-029	218-0634F-200	Kåpa	1		
5320	2-030	906-0634F-200	Namndekal AST 5000	1		
7234	2-031	653-0631A-200	Fäste	1		
7233	2-032	655-00940-200	Gummiskydd	4		
0021	2-033	994-15040-222	Skruv 4x22	4		
7223	2-036	403-0631A-200	Packning	1		
7224	2-037	404-0631P-800	Isolator	1		
0203	2-038	992-01050-011	Bricka 5	2		
0253	2-039	992-10050-012	Fjäderbricka 5	2		
0034	2-040	990-11050-221	Skruv 5x22	2		
7226	2-045	476-0631P-200	Fäste	1		
0067	2-046	990-11040-551	Skruv 4x55	2		
0252	2-047	992-10040-012	Fjäderbricka 4	2		
7227	2-048	452-0631P-200	Kåpa	1		
7228	2-049	380-0631A-200	Skruv	1		
5321	2-050	885-0634F-800	Gaswire	1		
7326	2-055	700-03005-030	Bränsleslang	1		
7231	2-056	586-25108-901	Ventil	1		
7229	2-057	700-03005-065	Bränsleslang	1		
7230	2-058	222-06300-200	Genomföring	1		
3113	2-059	223-0182V-900	Bränsleslang	1		
1769	2-060	680-00731-201	Klammer	1		
2252	2-061	675-11800-900	Tankfilter	1		
7232	2-062	591-0631A-200	Bränsleslang	1		
2108	2-063	595-0062A-901	Tanklock	1		

**FIG. 3 STARTAGGREGAT
(Tillbehör)**

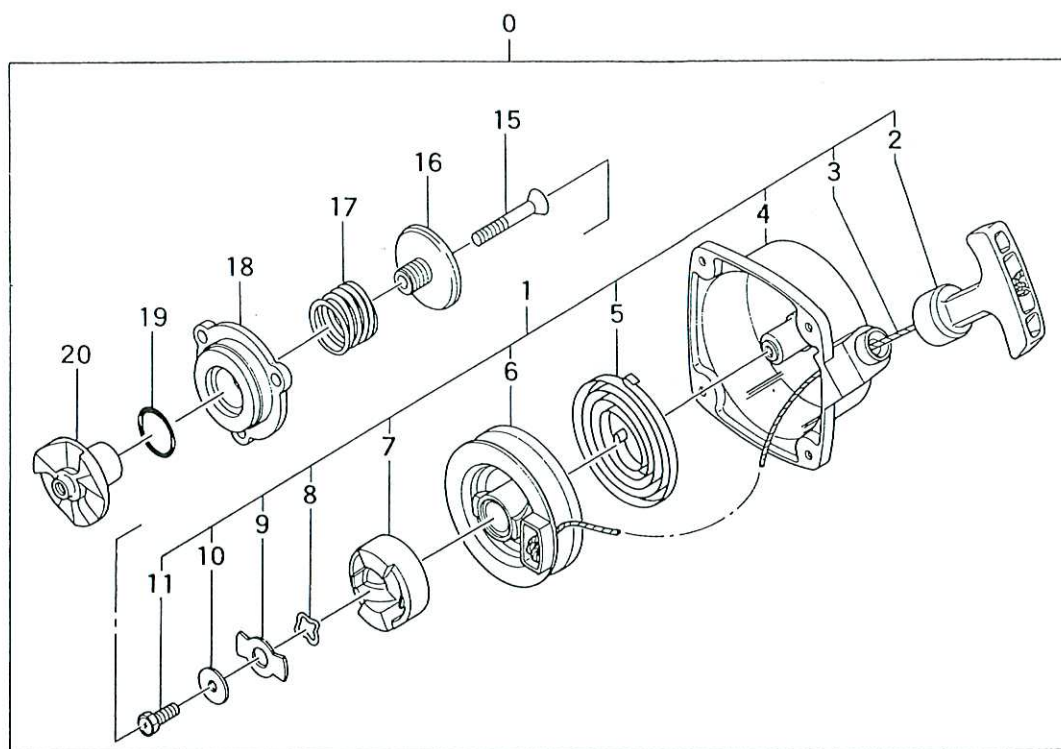


FIG. 3 STARTAGGREGAT (Tillbehör)

ART NR	FIG NR	TILLVERK- NINGEN NR	BENÄMNING	ANTAL	SERIE NR	ANMÄRKNING
501 36 5322	3-000	758-0634F-900	Startaggregatsats komplett	1		
5323	3-001	762-0634F-900	Startaggregat komplett	1		
1847	3-002	785-00940-200	Starthandtag	1		
5324	3-003	783-00940-200	Startsnöre	1		
5325	3-004	772-0634F-800	Starthus	1		
5326	3-005	780-0634F-200	Startfjäder	1		
1940	3-006	774-00940-200	Linhjul	1		
5327	3-007	788-0634F-200	Spärrhus	1		
5328	3-008	801-0634F-200	Bricka	1		
5329	3-009	837-0634F-200	Friktionsbricka	1		
5330	3-010	822-0634F-200	Shimsbricka	1		
2774	3-011	839-05015-200	Bult	1		
1472	3-015	990-12050-281	Skruv 5 x 28, försänkt	1		
5331	3-016	798-0634F-200	Hylsa	1		
5332	3-017	761-0634F-200	Fjäder	1		
5333	3-018	771-0634F-200	Hus	1		
5146	3-019	999-67015-000	O-ring P-15	1		
5334	3-020	773-0634F-200	Startspärr	1		

FIG. 4 FÖRGASARE

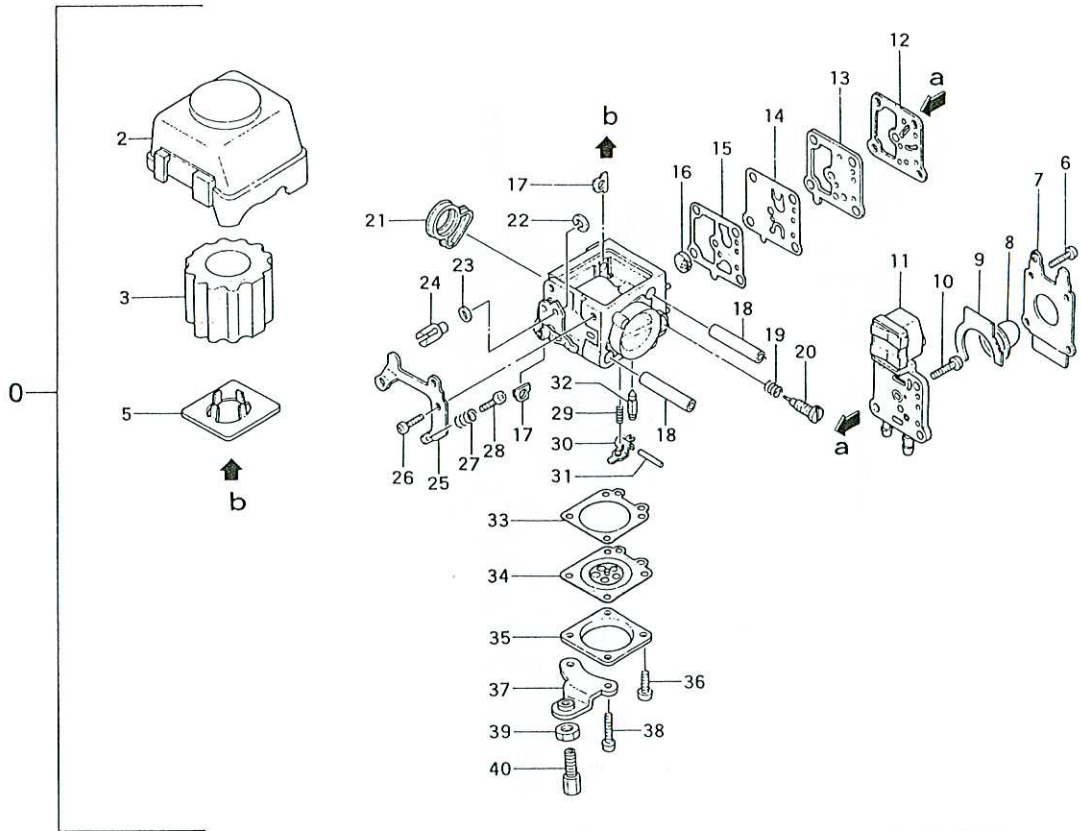


FIG. 4 FÖRGASARE

ART NR	FIG NR	TILLVERK- NINGNS NR	BENÄMNING	ANTAL	SERIE NR	ANMÄRKNING
501365335	4-000	455-25118-900	Förgasare	1		
7243	4-002	424-0631P-200	Filterkåpa	1		
7244	4-003	421-0631P-200	Insats	1		
7245	4-005	425-0631P-200	Platta	1		
7246	4-006	548-25108-200	Skruv	4		
7247	4-007	452-25108-200	Kåpa	1		
7248	4-008	447-25108-200	Blåsa	1		
7249	4-009	635-25108-200	Packning	1		
7246	4-010	548-25108-200	Skruv	1		
7250	4-011	575-25108-800	Pumphus	1		
7251	4-012	522-25108-200	Packning	1		
7252	4-013	523-25108-200	Platta	1		
7253	4-014	576-25108-200	Membran	1		
7254	4-015	577-25108-200	Packning	1		
2066	4-016	578-25007-200	Sil	1		
7256	4-017	636-25108-200	Bricka	2		
7257	4-018	437-25108-200	Distans	2		
7258	4-019	485-25108-200	Fjäder	1		
7259	4-020	460-25108-200	Justerskruv, högvarv	1		
7260	4-021	449-0631P-200	Packning	1		
3754	4-022	489-25100-200	Låsring	1		
2601	4-023	549-25100-200	Bricka	1		
3695	4-024	539-25008-200	Wirenippel	1		
7261	4-025	544-25108-200	Fäste	1		

FIG. 4 FÖRGASARE

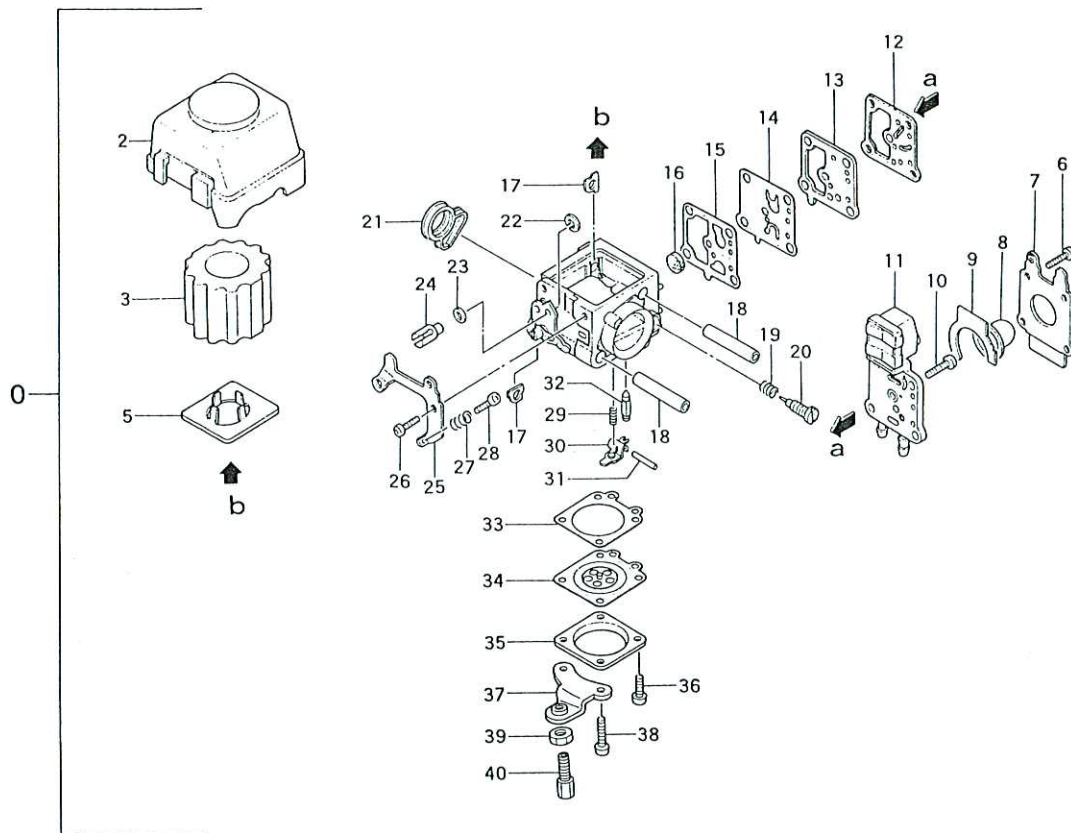
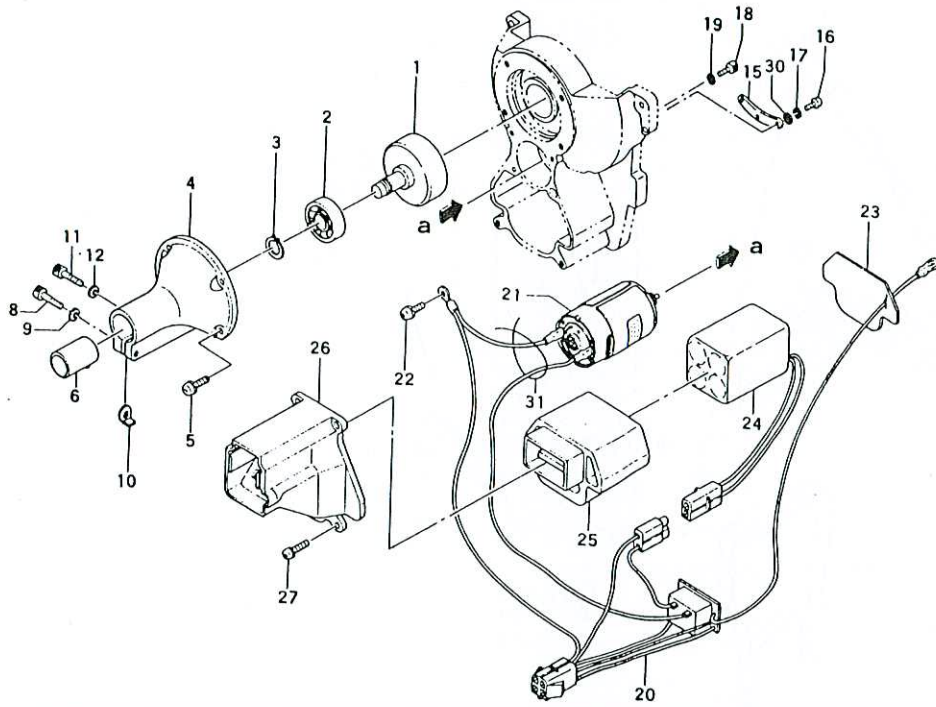


FIG. 4 FÖRGASARE

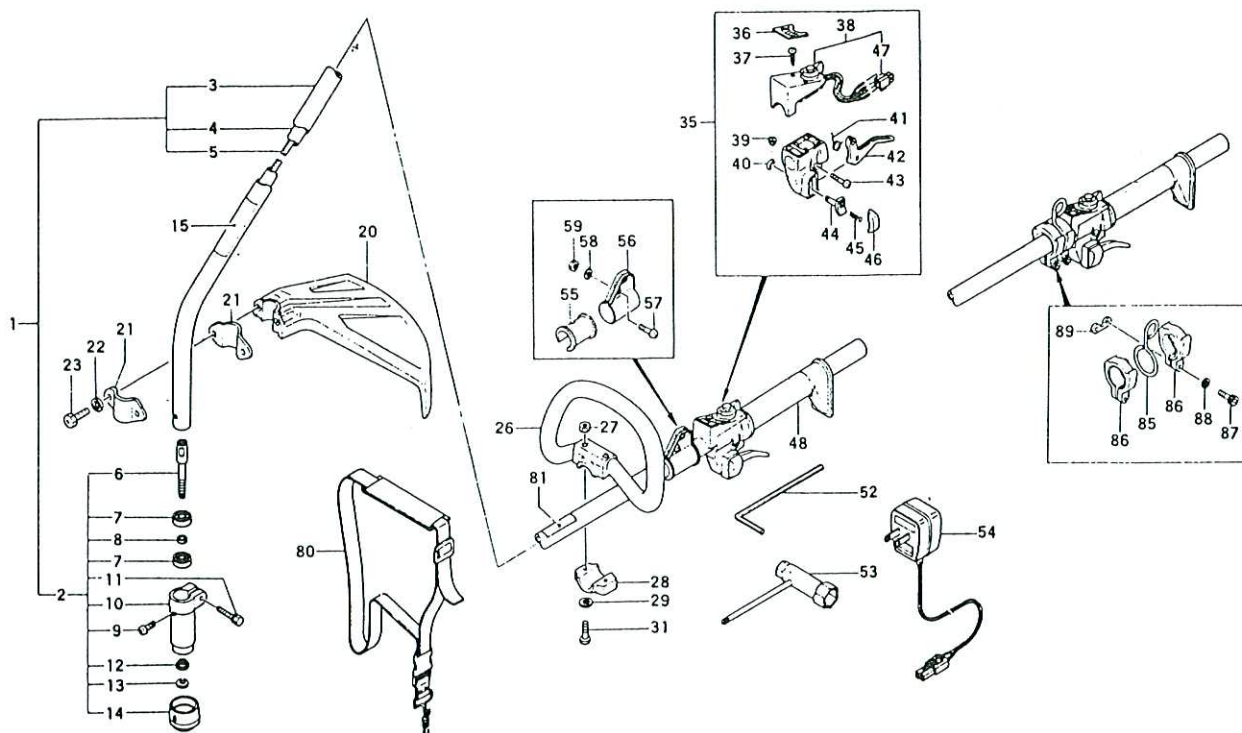
ART NR	FIG NR	TILLVERK- NINGSS.NR	BENÄMNING	ANTAL	SERIE NR	ANMÄRKNING
7262	4-026	514-25108-200	Skruv	2		
3760	4-027	463-25100-200	Fjäder	1		
3759	4-028	462-25100-201	Justerskruv, tomgång	1		
3694	4-029	477-25013-200	Fjäder	1		
2061	4-030	473-25001-200	Hävarm	1		
2062	4-031	605-25001-200	Pinne	1		
3375	4-032	603-25012-200	Nålventil	1		
2051	4-033	475-25001-200	Packning	1		
2052	4-034	474-25001-800	Membran	1		
2053	4-035	476-25004-200	Kåpa	1		
7263	4-036	514-25105-200	Skruv	1		
7664	4-037	614-25108-200	Fäste	2		
7262	4-038	514-25108-200	Skruv	1		
7265	4-039	613-25100-200	Mutter	2		
7266	4-040	614-25100-200	Wirejustering	1		

FIG. 5 KOPPLINGS o. ELSYSTEM



ART NR	FIG NR	TILLVERKNINGS NR	BENÄMNING	ANTAL
FIG. 5 KOPPLING o. ELSYSTEM				
501 36 5336	5-001	289-0635A-800	Kopplingstrumma 48 mm	1
2803	5-002	999-61620-101	Kullager 6201 ZZ	1
3031	5-003	993-50012-002	Låsring C-12 UT	1
7365	5-004	331-0636J-200	Kopplingshus	1
0031	5-005	904-14050-102	Skruv 5x16	4
5377	5-006	599-0635A-200	Bussning	1
1289	5-008	990-51050-253	Insexskruv 5x25	1
0253	5-009	992-10050-062	Fjäderbricka 5	1
7235	5-010	249-0630G-201	Distans	1
1358	5-011	990-51050-153	Insexskruv 5x15	1
0253	5-012	992-10050-062	Fjäderbricka 5	1
7268	5-015	670-37600-201	Styrplåt	1
0015	5-016	990-11040-121	Skruv 4x12	2
0252	5-017	992-10040-012	Fjäderbricka 4	2
7277	5-018	990-51030-103	Insexskruv 3x10	2
0251	5-019	992-10030-012	Fjäderbricka 3	2
5338	5-020	055-37651-800	Kabelhärva AST 5000	1
5339	5-021	306-0634F-800	Strartmotor	1
0013	5-022	994-14040-081	Skruv 4x8	1
5340	5-023	599-0634F-200	Gummiplatta	1
4354 5341	5-024	860-37651-900	Batteri	1
5342	5-025	152-0634F-200	Batterilåda	1
5343	5-026	136-0634F-201	Kåpa	1
0015	5-027	994-15040-122	Skruv 4x12	4
7367	5-030	902-00040-011	Specialbricka 4	2
7314	5-031	206-37000-200	Kabelband	1

FIG. 6 SKAFT – REGLAGE



ART NR	FIG NR	TILLVERK- NING.NR	BENÄMNING	ANTAL	
FIG. 6 SKAFT – REGLAGE					
501 36 5344	6-001	341-37051-920	Skafv komplett	1	
5345	6-002	300-37851-900	Lagerhus komplett	1	
5346	6-003	341-37851-210	Rör, enbart	1	
5347	6-004	350-37051-210	Wirehölje	1	
5348	6-005	344-37051-200	Drivwire	1	
5349	6-006	304-37851-200	Axel	1	
5350	0-007	999-61808-004	Kullager 608 DD	2	
5351	6-008	348-37851-200	Distans	1	
0027	6-009	900-11050-101	Skruv 5 x 10	1	
5352	6-010	300-37851-200	Lagerhus	1	
0038	6-011	994-25050-301	Bult 5 x 30	1	
5353	6-012	780-37851-200	Specialbricka	1	
0256	6-013	992-10080-012	Fjäderbricka 8	1	
5354	6-014	310-37851-200	Medbringare	1	
XXXX	6-015	029-33701-201	Dekal	LAGERFÖRES EJ	1
XXXX	6-015	920-37705-201	Dekal	LAGERFÖRES EJ	1
5355	6-020	441-37701-800	Skydd	1	
5356	6-021	442-37400-200	Konsol	2	
0254	6-022	992-10000-012	Fjäderbricka 6	2	
0104	6-023	990-23080-181	Bult 6 x 16	2	
5357	6-026	500-37051-200	Handtag 22 mm	1	
0154	6-027	991-01080-011	Mutter 6	2	
5358	6-028	506-37851-200	Konsol 22 mm	1	
0204	6-029	992-01000-011	Bricka 6	2	
0107	6-031	990-23000-431	Bult 6 x 45	2	
5359	6-035	870-37851-900	Start o. Gasreglage komplett	1	
7282	6-036	180-37800-200	Plåt	1	

FIG. 6 SKAFT – REGLAGE

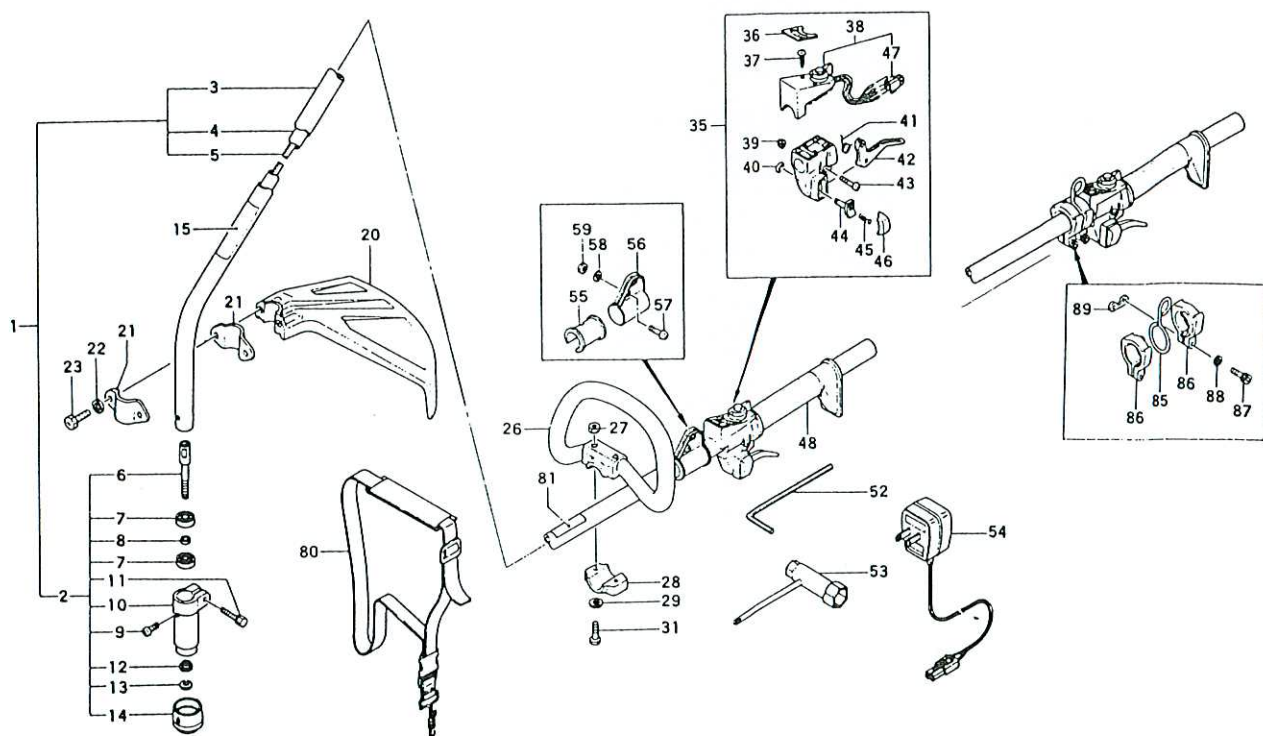


FIG. 6 SKAFT – REGLAGE

ART NR	FIG NR	TILLVERK- NINGNS.NR	BENÄMNING	ANTAL
501 36 7283	6-037	093-42030-181	Plåtskruv 3 x 16	2
7284	6-038	150-37600-900	Startkontakt komplett	1
3401	6-039	091-86050-003	Låsmutter	1
1960	6-040	093-55060-002	Låsring 6	1
7285	6-041	832-37101-200	Fjäder	1
7286	6-042	880-37101-200	Gasarm	1
0036	6-043	004-31050-253	Skruv 5 x 25	1
7287	6-044	853-37101-200	Låsaxel	1
7288	6-045	958-37101-200	Fjäder	1
7289	6-046	958-37101-200	Låsknapp	1
5360	6-047	050-37600-200	Kontakt	1
5361	6-048	504-37700-200	Gummihandtag 22 mm	1
2379	6-052	813-20000-200	Insexnyckel 4	1
3650	6-053	820-20000-800	Combi-nyckel 13 x 19	1
5362	6-054	003-33131-900	Batteriladdare	1
5378	6-055	328-37703-200	Bussning	1
2830	6-056	335-33410-200	Upphångningsögla	1
0031	6-057	900-11050-101	Skruv 5 x 16	1
0253	6-058	992-10050-012	Fjäderbricka 5	1
0153	6-059	901-01050-011	Mutter 5	1
XXXX	6-080	746-37703-900	—	1
501 37 4802	6-080	746-37613-900	Sele	1
XXXX	6-081	920-37504-200	Dekal	LAGERFÖRES EJ
XXXX	6-084	803-37655-900	—	1
XXXX	6-085	335-37304-200	Krok	LAGERFÖRES EJ
XXXX	6-086	334-37652-210	Kläring	LAGERFÖRES EJ
XXXX	6-087	090-51050-303	—	2
XXXX	6-088	992-01050-001	—	2
XXXX	6-089	315-37304-200	—	1

